


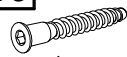

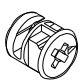



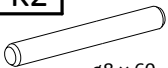
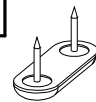
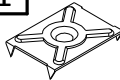
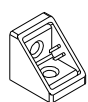

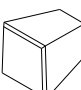
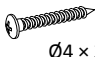
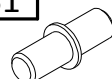

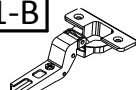

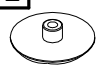
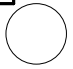
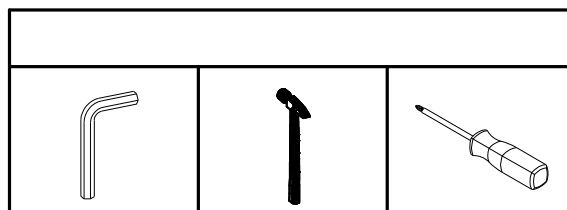


HAPPY RW16

MONTÁŽNÍ NÁVOD ASSEMBLY INSTRUCTIONS

Q1  1 ks. / pcs	W4  Ø4 × 16 42 ks. / pcs	W5  Ø4 × 35 1 ks. / pcs	W6  Ø6.3 × 50 20 ks. / pcs	G1  36 ks. / pcs	M1  8 ks. / pcs	M3  4 ks. / pcs
Q2  1 ks. / pcs	K1  Ø8 × 35 6 ks. / pcs	K2  Ø8 × 60 4 ks. / pcs	S1  6 ks. / pcs	T1  12 ks. / pcs	N1  7 ks. / pcs	N2  7 ks. / pcs
U1  2 ks. / pcs	U2  Ø4 × 30 2 ks. / pcs	B1  48 ks. / pcs	Z1-A  4 ks. / pcs	Z1-B  4 ks. / pcs	TZ1  1 ks. / pcs	ZM1  8 ks. / pcs
ZW1  20 ks. / pcs						



Velmi důležité !
Prosím, čtěte pozorně

Uchovejte

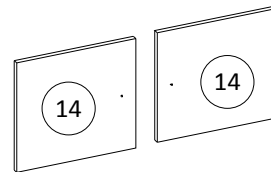
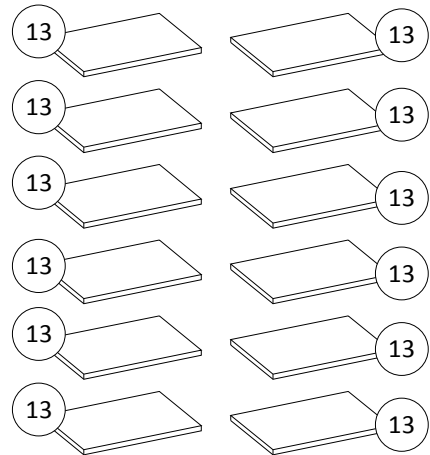
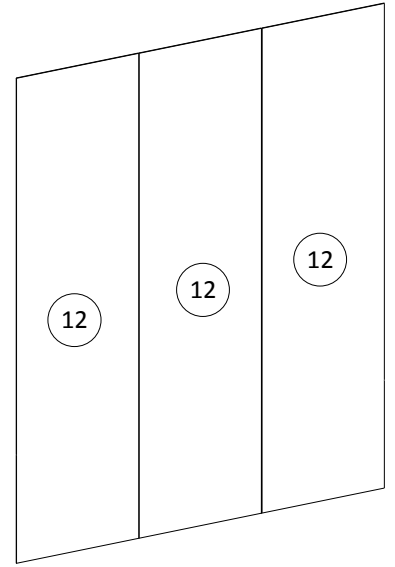
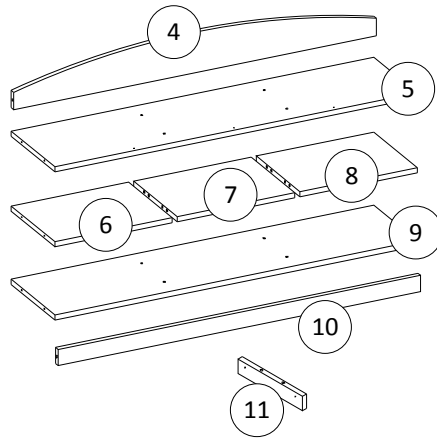
UŽIVATELSKÁ PŘÍRUČKA:

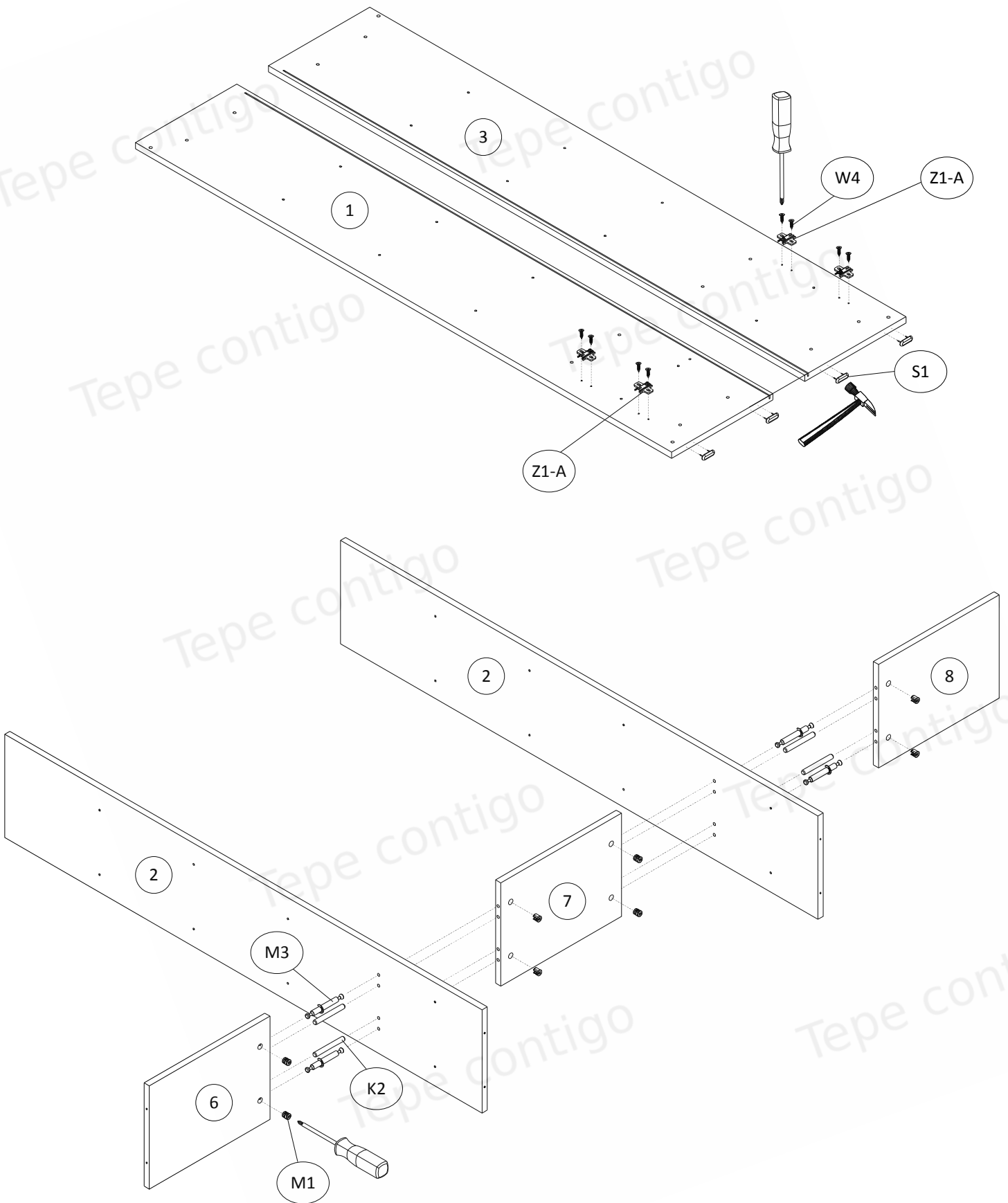
- 1.**
Balení obsahuje malé části, a proto jej udržujte mimo dosah dětí.
- 2.**
Všechny spoje musí být řádně utaženy a žádná párová součástka nesmí být ztracena.
- 3.**
Nepoužívejte regálu, pokud je některý prvek poškozen nebo chybí.
- 4.**
Používejte pouze součástky dodané výrobcem.
- 5.**
Neumisťujte regálu poblíž otevřenému ohni nebo dalším zdrojům tepla jakými jsou elektrické nebo plynové radiátory...Mohl by být způsoben požár.
- 6.**
Regál musí být připevněna ke zdi pomocí přiložené zajišťovací pásky!

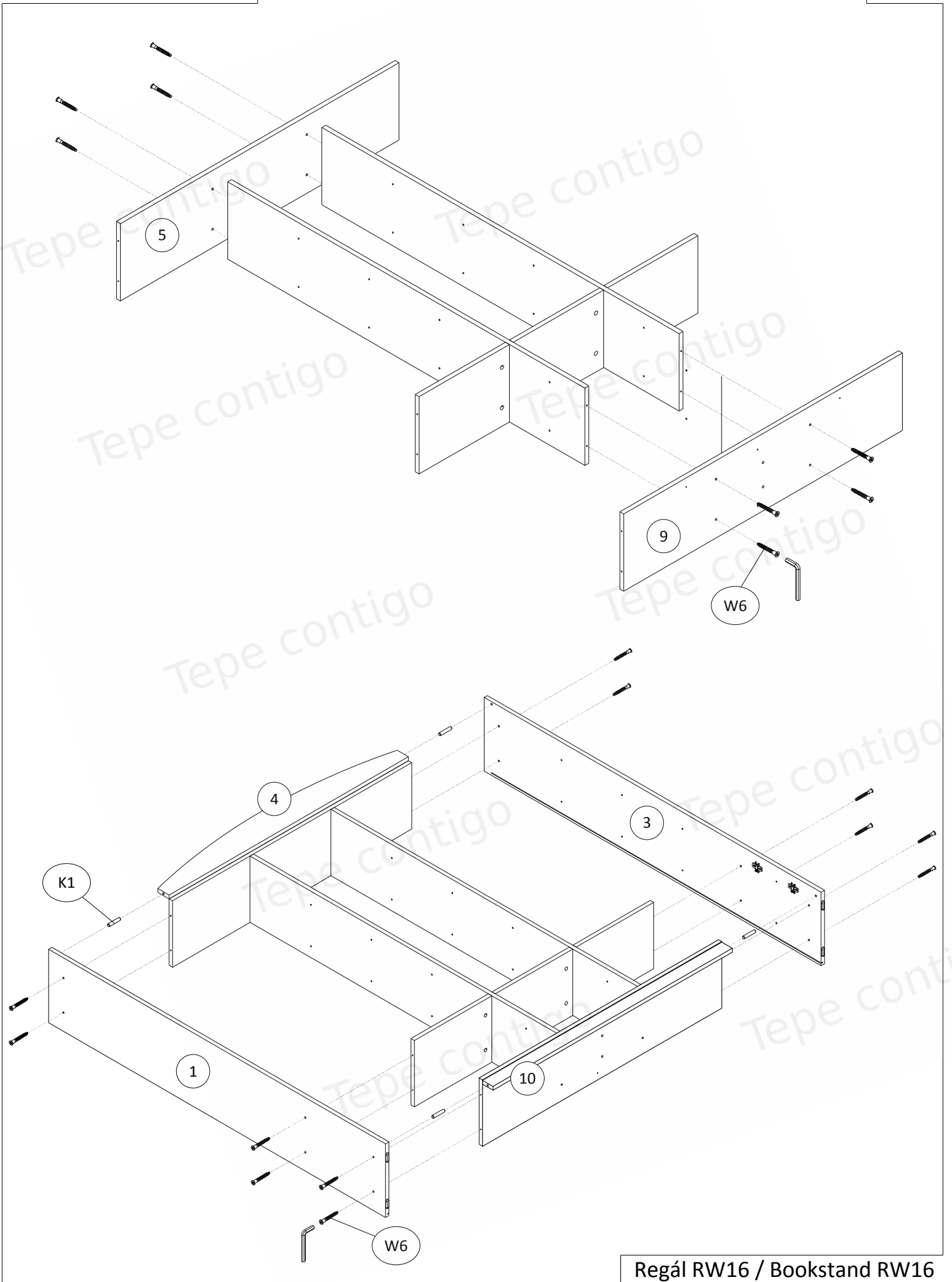
VERY IMPORTANT!
PLEASE READ CAREFULLY
SAVE FOR FUTURE USE

USER'S MANUAL

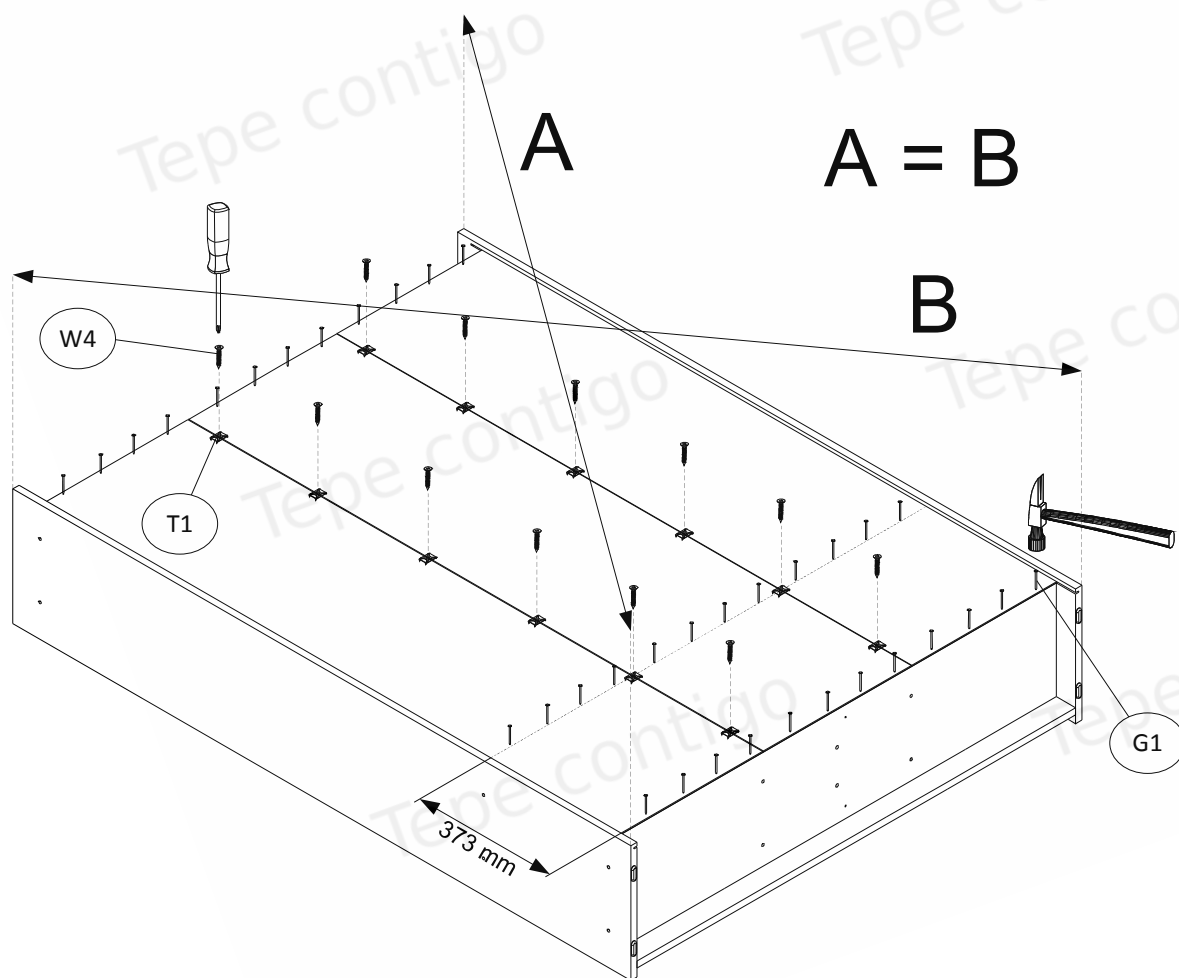
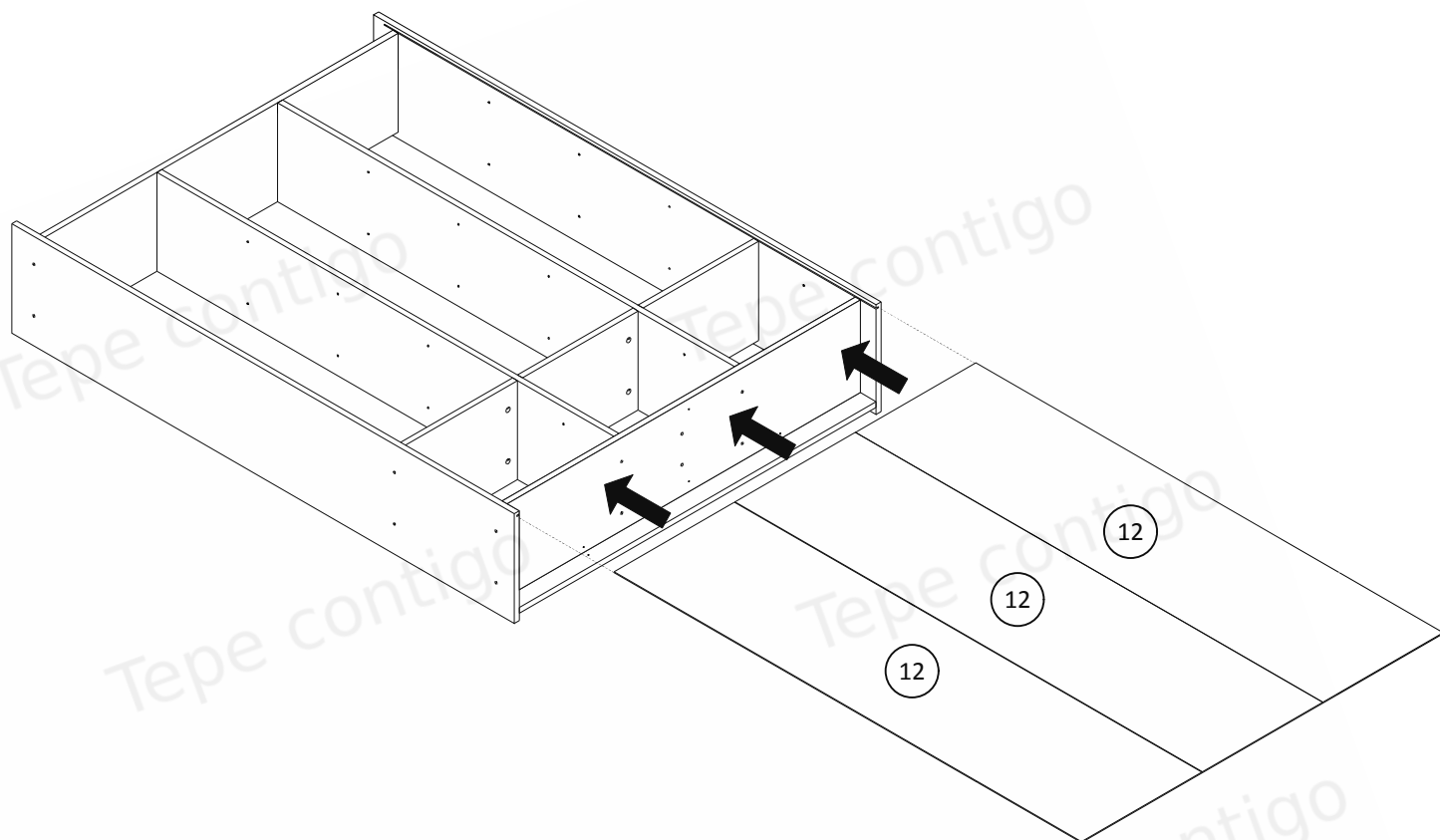
- 1.**
To avoid the danger of choking or strangulation keep the package with fittings away from babies and children.
- 2.**
All connections must be tightened properly and no coupled element can not be loose.
- 3.**
Do not use the bookstand when, if any of the elements is damaged or if there is any element missing.
- 4.**
Use only the elements given by manufacturer.
- 5.**
Do not place the bookstand near naked flames or other heat sources such as electric or gas radiators etc., this may cause a fire.
- 6.**
The bookstand must be fixed to the wall using the supplied roll-over protection tape!

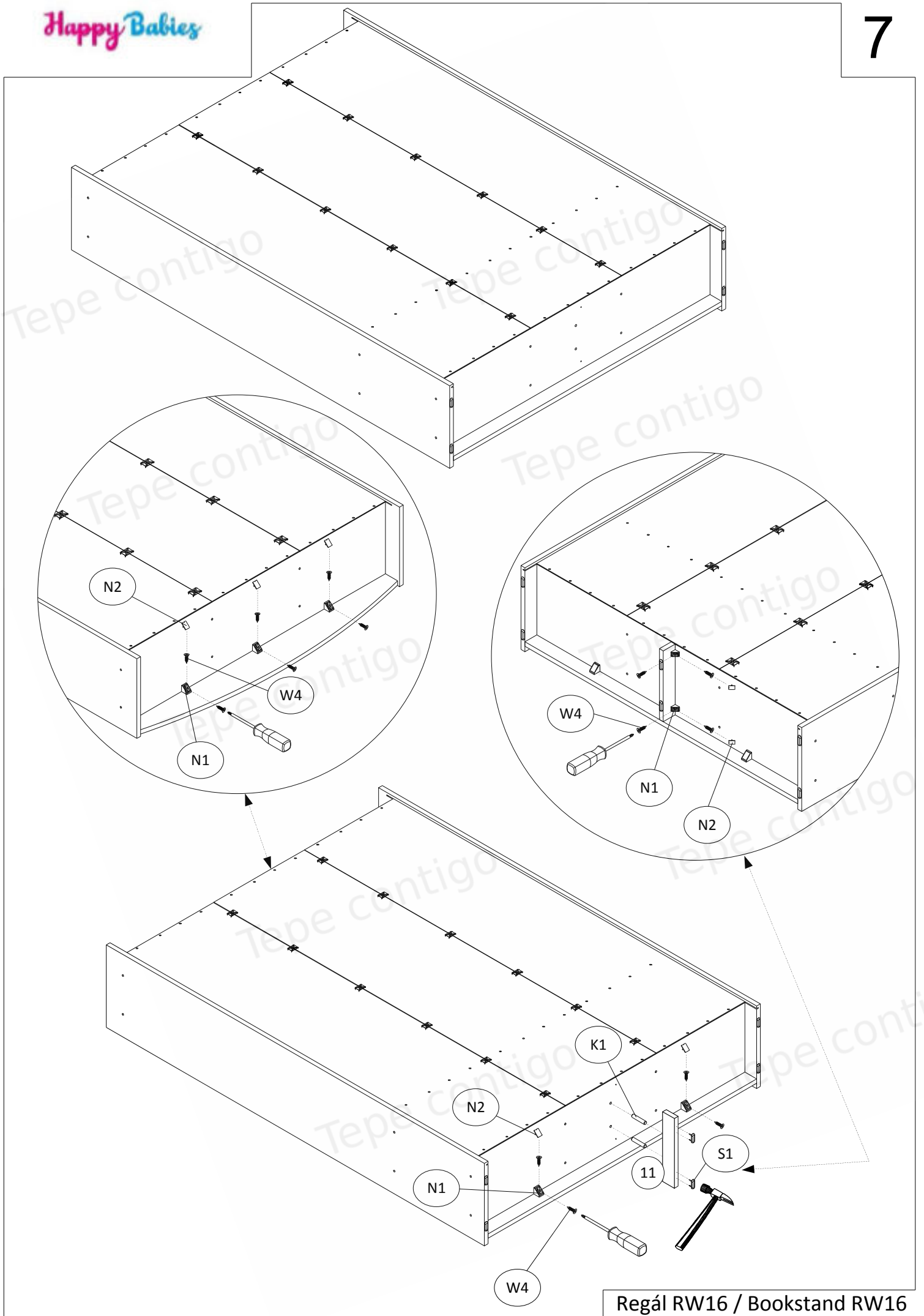


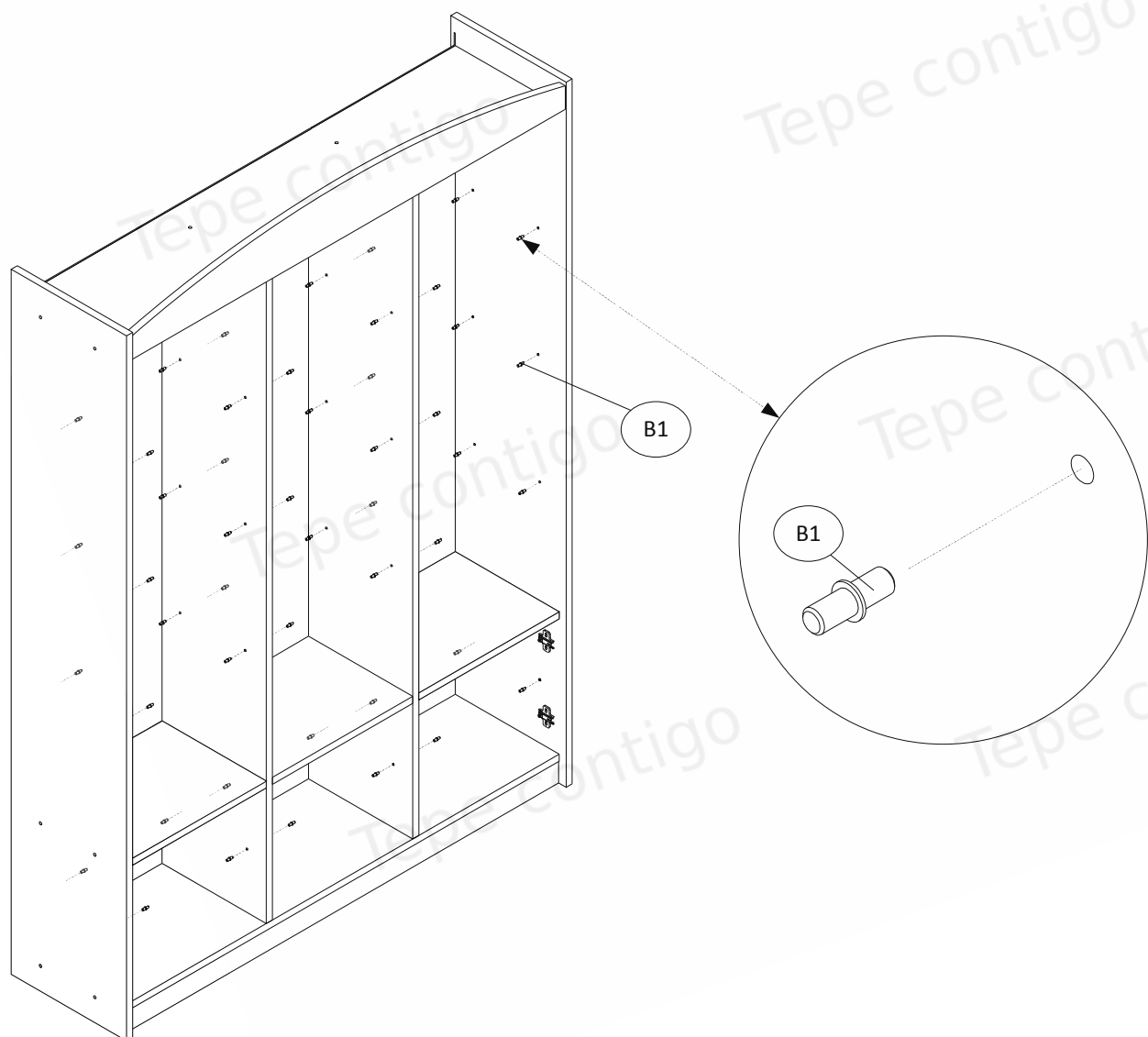
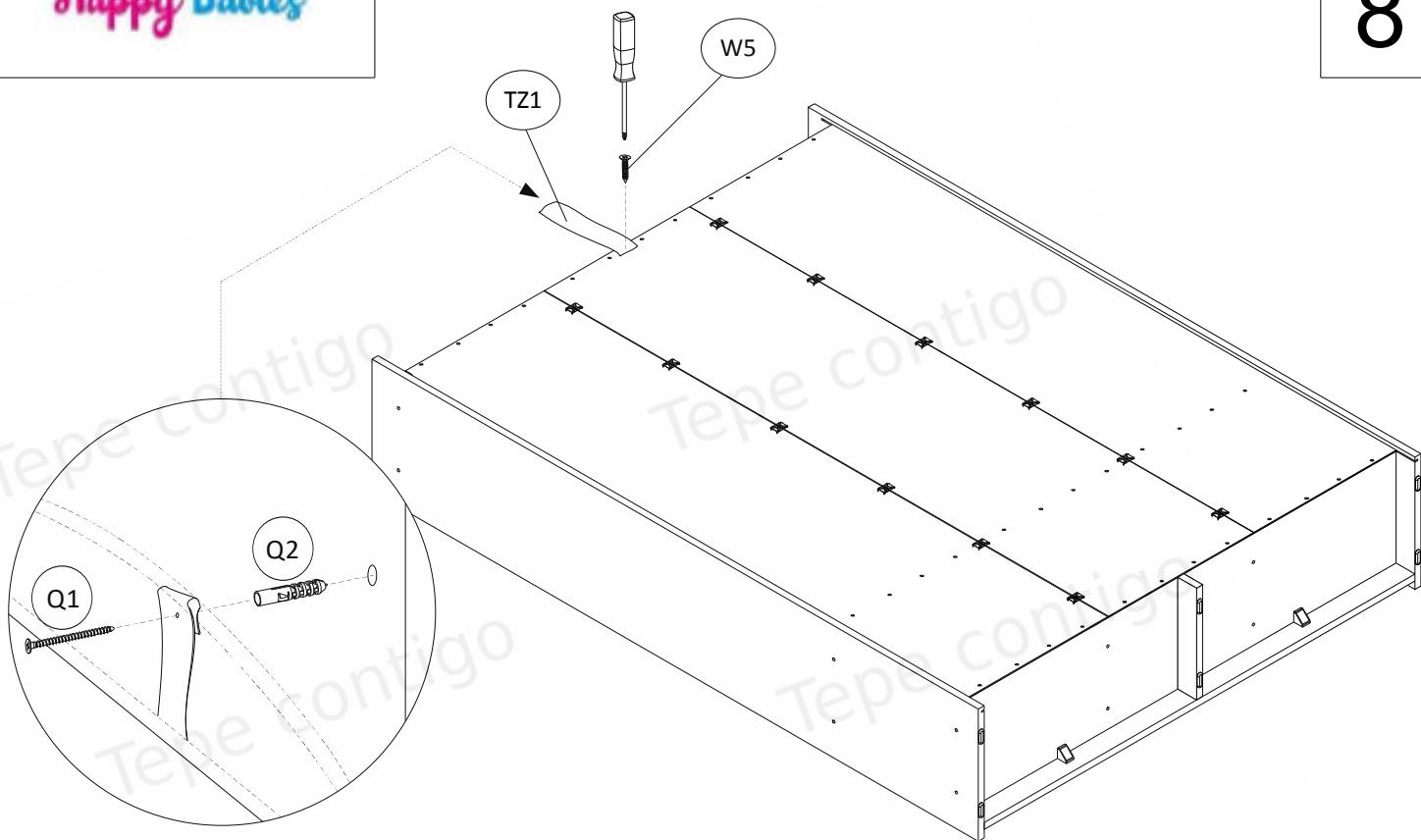


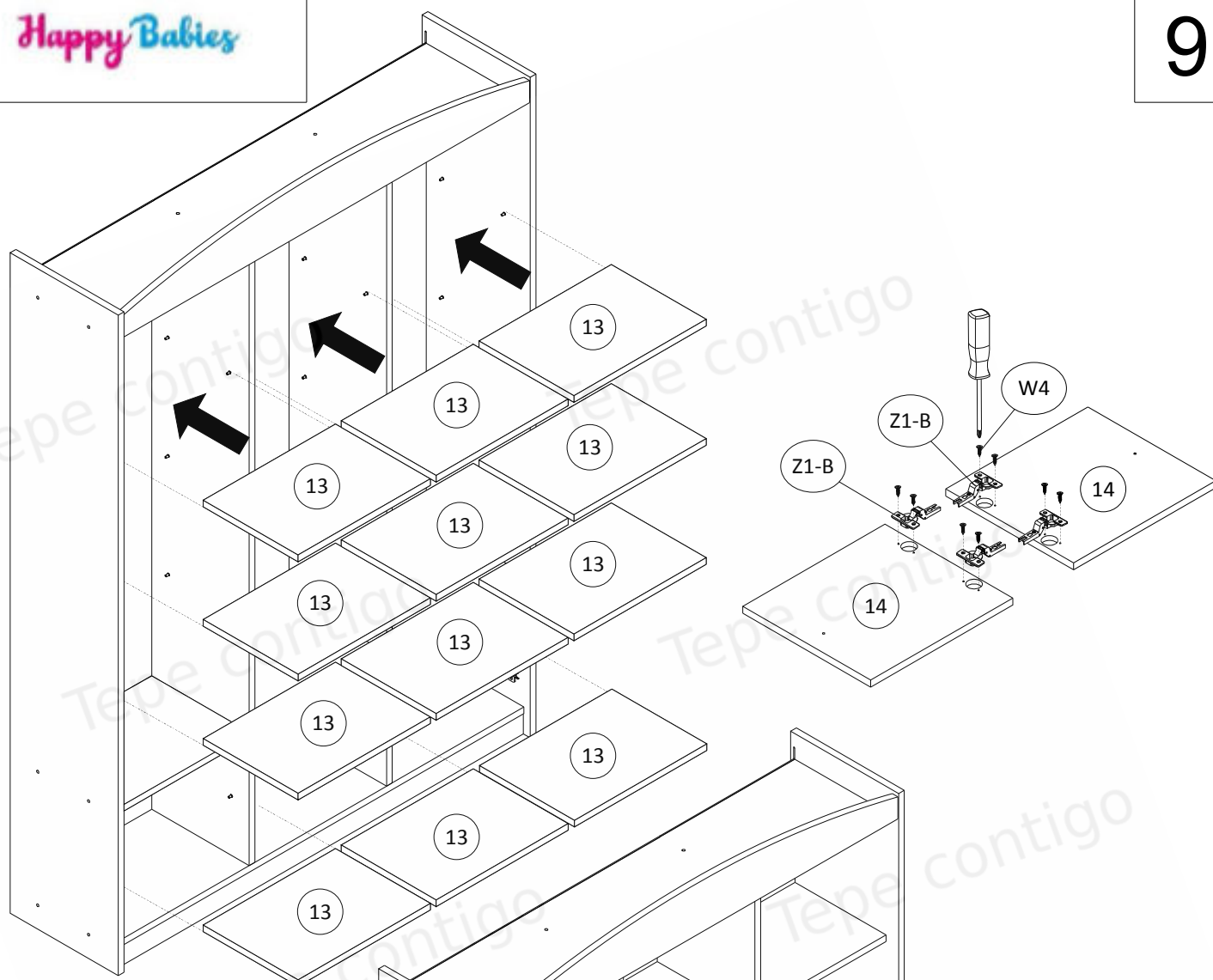


Regál RW16 / Bookstand RW16









Na viditelné šrouby (W6)
nasadte dodané samolepicí
zátky (ZW1).

Dodané plastové zátky (ZM1)
umístěte na výstředníky (M1).

On the visible screws (W6)
should be placed supplied
adhesive caps (ZW1).

On the eccentrics (M1) should be
placed supplied plastic caps
(ZM1).

